



Preisliste

Aluminium Klappläden



Norta - ul. Rybacka 11, 53-656 WROCLAW / BRESLAU , POLEN

Fax. +48 71 333 70 47 Festnetz: +49 (0) 624 4860 8877 (Deutsch) - norta@fenster-norta.de - www.fenster-norta.de

Aluminium Klappläden



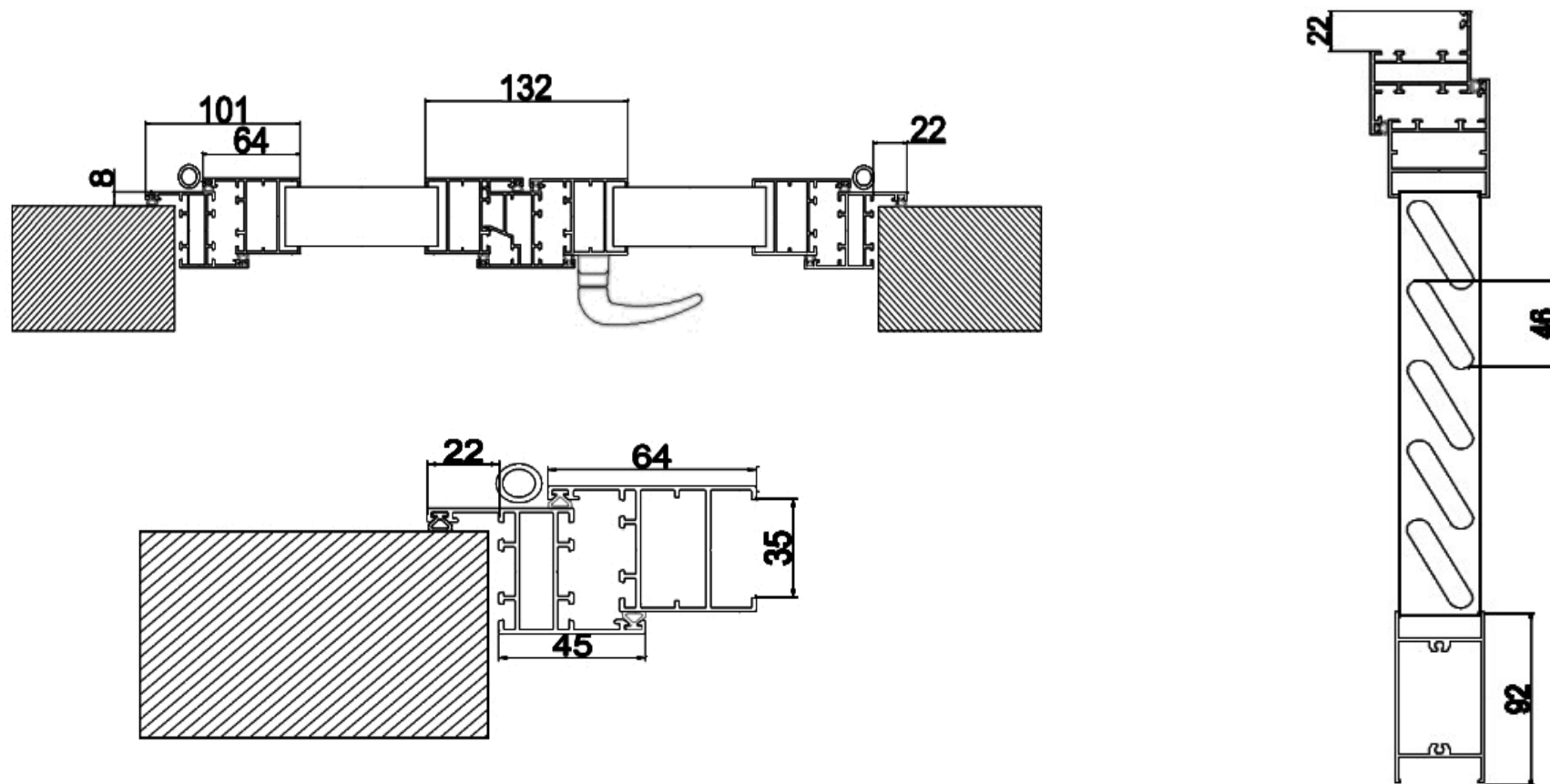
Preisliste

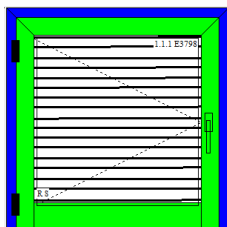
1. Klappläden mit Zargenrahmen Variante mit feststehenden Lamellen
2. Klappläden mit Zargenrahmen Variante mit beweglichen Lamellen



Klapppläden mit Zargenrahmen Variante mit feststehenden Lamellen Dreh, nach außen öffnend, Riegelschloss mit Griff

Pulverbeschichtet, RAL Farbe - beliebig (nicht anwendbar bei holzähnlichen Farben "Dekor")



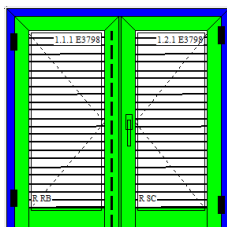


1-Flügelige Klappläden mit Zargenrahmen / feststehende Lamellen

Breite	600	700	800	900	1000	1100	1200	1300
Höhe								
600	256	273	290	307	324	341	359	376
700	280	299	319	338	357	376	396	415
800	309	331	354	376	398	421	443	465
900	333	358	382	407	431	456	480	505
1000	362	389	417	445	472	500	527	555
1100	386	416	446	475	505	535	564	594
1200	411	443	474	506	538	570	602	633
1300	439	474	509	544	579	614	649	684
1400	464	501	538	575	612	649	686	723
1500	488	527	567	606	645	684	723	762
1600	517	559	601	644	686	728	770	813
1700	541	586	630	674	719	763	807	852
1800	570	617	665	712	760	807	855	902
1900	594	644	694	743	793	842	892	941
2000	619	671	722	774	826	877	929	981
2100	647	702	757	812	867	921	976	1031
2200	672	729	786	843	900	957	1013	1070
2300	700	760	821	881	941	1001	1061	1121
2400	725	787	849	911	974	1036	1098	1160
2500	749	814	878	942	1006	1071	1135	1199
2600	778	845	913	980	1047	1115	1182	1250
2700	802	872	941	1011	1080	1150	1219	1289

Preis in Euro Netto

RAL Farbe - beliebig (nicht anwendbar bei holzähnlichen Farben "Dekor")

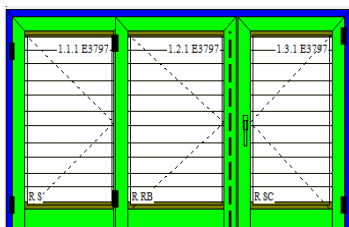


2-Flügelige Klappläden mit Zargenrahmen/feststehende Lamellen

Breite	1000	1100	1200	1300	1400	1500	1600	1700	1800	1900	2000	2100	2200	2300	2400	2500
Höhe																
700	465	484	503	522	542	561	580	599	619	638	657	676	696	715	734	753
800	515	537	560	582	604	627	649	671	694	716	739	761	783	806	828	850
900	558	583	607	632	656	681	705	730	754	779	803	828	852	877	901	925
1000	609	636	664	691	719	747	774	802	829	857	885	912	940	968	995	1023
1100	652	682	712	741	771	801	830	860	890	920	949	979	1009	1038	1068	1098
1200	696	728	759	791	823	855	887	918	950	982	1014	1046	1077	1109	1141	1173
1300	746	781	816	851	886	921	956	991	1025	1060	1095	1130	1165	1200	1235	1270
1400	790	827	864	901	938	975	1012	1049	1086	1123	1160	1197	1234	1271	1308	1345
1500	833	872	911	951	990	1029	1068	1107	1146	1185	1224	1264	1303	1342	1381	1420
1600	883	926	968	1010	1052	1095	1137	1179	1221	1264	1306	1348	1391	1433	1475	1517
1700	927	971	1016	1060	1104	1149	1193	1237	1282	1326	1371	1415	1459	1504	1548	1592
1800	977	1025	1072	1120	1167	1215	1262	1310	1357	1405	1452	1500	1547	1595	1642	1690
1900	1021	1070	1120	1170	1219	1269	1318	1368	1417	1467	1517	1566	1616	1665	1715	1765
2000	1064	1116	1168	1219	1271	1323	1374	1426	1478	1529	1581	1633	1685	1736	1788	1840
2100	1114	1169	1224	1279	1334	1389	1443	1498	1553	1608	1663	1718	1772	1827	1882	1937
2200	1158	1215	1272	1329	1386	1443	1500	1557	1613	1670	1727	1784	1841	1898	1955	2012
2300	1208	1268	1328	1388	1448	1509	1569	1629	1689	1749	1809	1869	1929	1989	2049	2109
2400	1252	1314	1376	1438	1500	1563	1625	1687	1749	1811	1873	1936	1998	2060	2122	2184
2500	1296	1360	1424	1488	1552	1617	1681	1745	1809	1874	1938	2002	2066	2131	2195	2259
2600	1346	1413	1480	1548	1615	1683	1750	1817	1885	1952	2019	2087	2154	2222	2289	2356
2700	1389	1459	1528	1598	1667	1737	1806	1876	1945	2015	2084	2153	2223	2292	2362	2431

Preis in Euro Netto

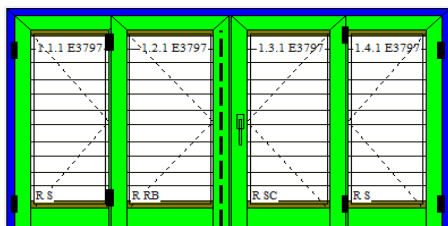
RAL Farbe - beliebig (nicht anwendbar bei holzähnlichen Farben "Dekor)



3-Flügelige Klappläden mit Zargenrahmen/feststehende Lamellen

Breite	1800	1900	2000	2100	2200	2300	2400	2500	2600	2700	2800	2900	3000	3100	3200	3300	3400
Höhe																	
800	849	871	894	916	938	961	983	1005	1028	1050	1073	1095	1117	1140	1162	1184	1207
900	920	944	969	993	1018	1043	1067	1091	1116	1140	1165	1189	1214	1238	1263	1287	1311
1000	1005	1033	1060	1088	1115	1143	1171	1198	1226	1253	1281	1309	1336	1364	1392	1419	1447
1100	1076	1106	1136	1165	1195	1225	1254	1284	1314	1343	1373	1403	1433	1462	1492	1522	1551
1200	1147	1179	1211	1243	1274	1307	1338	1370	1402	1433	1465	1497	1529	1561	1593	1624	1656
1300	1232	1267	1302	1337	1372	1407	1442	1477	1512	1547	1582	1617	1652	1686	1722	1756	1791
1400	1303	1340	1378	1414	1452	1489	1526	1563	1600	1637	1674	1711	1748	1785	1822	1859	1896
1500	1375	1414	1453	1492	1531	1571	1609	1648	1688	1727	1766	1805	1844	1883	1923	1961	2001
1600	1460	1502	1545	1586	1629	1671	1713	1755	1798	1840	1882	1925	1967	2009	2052	2094	2136
1700	1531	1575	1620	1664	1708	1753	1797	1841	1886	1930	1974	2019	2063	2107	2152	2196	2240
1800	1616	1663	1711	1758	1806	1854	1901	1948	1996	2043	2091	2139	2186	2233	2281	2328	2376
1900	1687	1737	1787	1836	1885	1935	1984	2034	2084	2133	2183	2233	2282	2332	2382	2431	2480
2000	1758	1810	1862	1913	1965	2017	2068	2120	2172	2223	2275	2327	2378	2430	2482	2533	2585
2100	1843	1898	1953	2008	2062	2118	2172	2227	2282	2336	2391	2447	2501	2556	2611	2665	2720
2200	1914	1971	2029	2085	2142	2199	2256	2313	2370	2426	2483	2541	2597	2654	2712	2768	2825
2300	1999	2059	2120	2179	2240	2300	2360	2420	2480	2540	2600	2660	2720	2780	2841	2900	2960
2400	2070	2133	2195	2257	2319	2382	2443	2505	2568	2630	2692	2755	2816	2878	2941	3003	3065
2500	2142	2206	2271	2334	2399	2463	2527	2591	2656	2720	2784	2849	2912	2977	3042	3105	3169
2600	2227	2294	2362	2429	2496	2564	2631	2698	2766	2833	2900	2968	3035	3103	3171	3237	3305
2700	2298	2367	2437	2506	2576	2646	2715	2784	2854	2923	2993	3063	3131	3201	3271	3340	3409

Preis in Euro Netto
RAL Farbe - beliebig (nicht anwendbar bei holzähnlichen Farben "Dekor)



4-Flügelige Klappläden mit Zargenrahmen/feststehende Lamellen

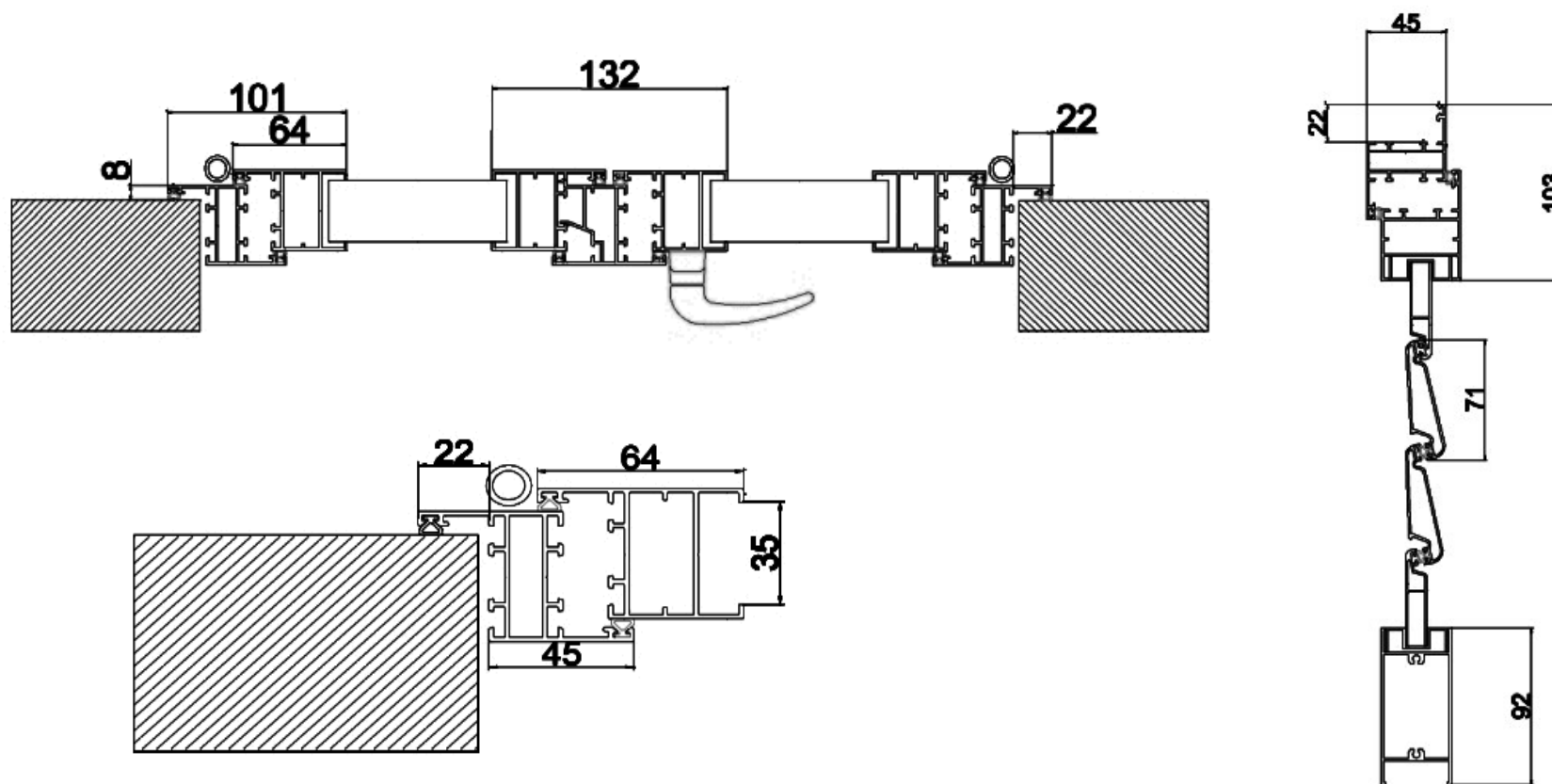
Breite	1800	1900	2000	2100	2200	2300	2400	2500	2600	2700	2800	2900	3000	3100	3200	3300	3400
Höhe																	
800	1004	1026	1048	1071	1093	1116	1138	1160	1183	1205	1227	1250	1272	1295	1317	1339	1362
900	1086	1110	1135	1159	1184	1208	1232	1257	1281	1306	1330	1355	1379	1404	1428	1453	1477
1000	1180	1208	1236	1263	1291	1318	1346	1374	1401	1429	1457	1484	1512	1539	1567	1595	1622
1100	1262	1292	1322	1351	1381	1411	1441	1470	1500	1530	1559	1589	1619	1648	1678	1708	1738
1200	1344	1376	1408	1440	1471	1503	1535	1567	1599	1630	1662	1694	1726	1758	1789	1821	1853
1300	1439	1474	1509	1544	1579	1614	1649	1684	1719	1753	1788	1823	1858	1893	1928	1963	1998
1400	1521	1558	1595	1632	1669	1706	1743	1780	1817	1854	1891	1928	1965	2002	2039	2076	2114
1500	1603	1642	1681	1720	1759	1799	1838	1877	1916	1955	1994	2033	2072	2112	2151	2190	2229
1600	1698	1740	1782	1825	1867	1909	1951	1994	2036	2078	2120	2163	2205	2247	2289	2332	2374
1700	1780	1824	1868	1913	1957	2001	2046	2090	2134	2179	2223	2268	2312	2356	2401	2445	2489
1800	1874	1922	1969	2017	2064	2112	2159	2207	2254	2302	2349	2397	2444	2492	2539	2587	2634
1900	1956	2006	2056	2105	2155	2204	2254	2304	2353	2403	2452	2502	2552	2601	2651	2700	2750
2000	2038	2090	2142	2193	2245	2297	2348	2400	2452	2503	2555	2607	2659	2710	2762	2814	2865
2100	2133	2188	2243	2298	2352	2407	2462	2517	2572	2627	2681	2736	2791	2846	2901	2955	3010
2200	2215	2272	2329	2386	2443	2500	2557	2613	2670	2727	2784	2841	2898	2955	3012	3069	3126
2300	2310	2370	2430	2490	2550	2610	2670	2730	2790	2850	2910	2970	3031	3091	3151	3211	3271
2400	2392	2454	2516	2578	2640	2703	2765	2827	2889	2951	3013	3075	3138	3200	3262	3324	3386
2500	2474	2538	2602	2666	2731	2795	2859	2923	2988	3052	3116	3180	3245	3309	3373	3437	3502
2600	2569	2636	2703	2771	2838	2905	2973	3040	3108	3175	3242	3310	3377	3444	3512	3579	3647
2700	2650	2720	2789	2859	2928	2998	3067	3137	3206	3276	3345	3415	3484	3554	3623	3693	3762

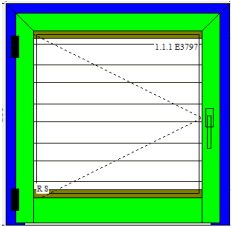
Preis in Euro Netto

RAL Farbe - beliebig (nicht anwendbar bei holzähnlichen Farben "Dekor")

Klappläden mit Zargenrahmen Variante mit beweglichen Lamellen Dreh, nach außen öffnend, Riegelschloss mit Griff

Pulverbeschichtet, RAL Farbe - beliebig (nicht anwendbar bei holzähnlichen Farben "Dekor")



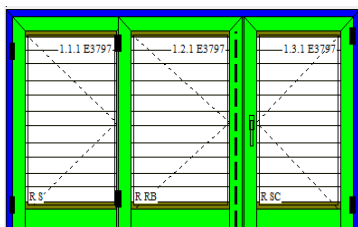


1-Flügelige Klappläden mit Zargenrahmen / bewegliche Lamellen

Breite	600	700	800	900	1000	1100	1200	1300
Höhe								
600	269	289	310	331	351	372	392	413
700	298	322	346	370	394	418	442	466
800	321	347	373	398	424	450	475	501
900	351	380	409	438	467	496	525	554
1000	374	405	435	466	497	528	559	589
1100	403	437	472	506	540	574	608	643
1200	426	462	498	534	570	606	642	678
1300	456	495	534	574	613	652	692	731
1400	479	520	561	602	643	684	725	766
1500	508	553	597	641	686	730	775	819
1600	531	577	623	670	716	762	808	854
1700	561	610	660	709	759	808	858	907
1800	584	635	686	737	789	840	891	942
1900	613	668	723	777	832	886	941	996
2000	636	693	749	805	862	918	974	1030
2100	666	726	785	845	905	964	1024	1084
2200	689	750	812	873	934	996	1057	1119
	Flügel mit waagerechten Pfosten geteilt							
2300	749	815	880	946	1012	1078	1143	1209
2400	778	848	917	986	1055	1124	1193	1262
2500	802	872	943	1014	1085	1156	1226	1297
2600	831	905	979	1054	1128	1202	1276	1351
2700	854	930	1006	1082	1158	1234	1310	1386

Preis in Euro Netto

RAL Farbe - beliebig (nicht anwendbar bei holzähnlichen Farben "Dekor")

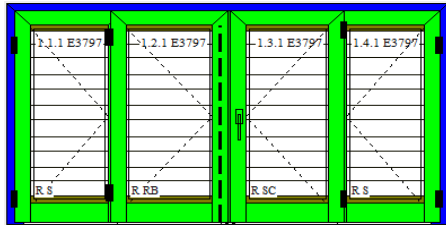


3-Flügelige Klappläden mit Zargenrahmen / bewegliche Lamellen

Breite	1800	1900	2000	2100	2200	2300	2400	2500	2600	2700	2800	2900	3000	3100	3200	3300
Höhe																
800	892	918	944	969	995	1021	1046	1072	1098	1123	1149	1175	1201	1226	1252	1278
900	981	1010	1039	1068	1097	1126	1155	1184	1214	1243	1272	1301	1330	1359	1388	1417
1000	1047	1077	1108	1139	1170	1201	1231	1262	1293	1324	1355	1386	1416	1447	1478	1509
1100	1135	1169	1204	1238	1272	1306	1340	1374	1409	1443	1477	1512	1545	1580	1614	1648
1200	1201	1237	1273	1309	1345	1381	1416	1452	1489	1524	1560	1596	1632	1668	1704	1740
1300	1289	1329	1368	1407	1447	1486	1525	1565	1604	1643	1683	1722	1761	1800	1840	1879
1400	1355	1396	1438	1478	1519	1561	1601	1642	1684	1724	1765	1807	1847	1888	1930	1970
1500	1444	1488	1533	1577	1621	1666	1710	1755	1799	1843	1888	1933	1977	2021	2066	2110
1600	1510	1556	1602	1648	1694	1741	1786	1833	1879	1925	1971	2017	2063	2109	2156	2201
1700	1598	1648	1698	1747	1796	1846	1895	1945	1995	2044	2093	2143	2192	2242	2292	2341
1800	1664	1715	1767	1818	1869	1921	1971	2023	2074	2125	2176	2228	2279	2330	2382	2432
1900	1753	1807	1862	1916	1971	2026	2080	2135	2190	2244	2299	2354	2408	2463	2518	2572
2000	1819	1875	1932	1988	2044	2101	2156	2213	2270	2325	2382	2439	2494	2551	2608	2663
2100	1907	1967	2027	2086	2146	2206	2265	2325	2385	2445	2504	2564	2624	2683	2744	2803
2200	1973	2034	2096	2157	2219	2281	2342	2403	2465	2526	2587	2649	2710	2771	2833	2894
	Flügel mit waagerechten Pfosten geteilt															
2300	2155	2221	2287	2352	2418	2484	2550	2615	2682	2747	2812	2879	2944	3010	3076	3141
2400	2244	2313	2383	2451	2520	2590	2658	2728	2797	2866	2935	3005	3073	3142	3212	3281
2500	2310	2380	2452	2522	2593	2664	2735	2805	2877	2947	3018	3089	3160	3230	3302	3372
2600	2398	2472	2547	2621	2695	2770	2844	2918	2993	3066	3140	3215	3289	3363	3438	3512
2700	2464	2540	2617	2692	2768	2844	2920	2996	3072	3147	3223	3300	3375	3451	3528	3603

Preis in Euro Netto

RAL Farbe - beliebig (nicht anwendbar bei holzähnlichen Farben "Dekor)



4-Flügelige Klappläden mit Zargenrahmen / bewegliche Lamellen

Höhe	Breite	1800	1900	2000	2100	2200	2300	2400	2500	2600	2700	2800	2900	3000	3100	3200	3300	3400
800		1044	1069	1095	1121	1146	1172	1198	1223	1249	1275	1301	1326	1352	1378	1403	1429	1455
900		1142	1171	1200	1229	1258	1287	1316	1345	1374	1404	1433	1462	1491	1520	1549	1578	1607
1000		1219	1249	1280	1311	1342	1373	1403	1434	1465	1496	1527	1558	1588	1619	1650	1681	1712
1100		1317	1351	1385	1419	1453	1488	1522	1556	1590	1624	1659	1693	1727	1761	1796	1830	1864
1200		1394	1430	1466	1501	1537	1573	1609	1645	1681	1717	1753	1789	1825	1861	1896	1932	1968
1300		1492	1531	1570	1610	1649	1688	1728	1767	1806	1845	1885	1924	1963	2003	2042	2081	2121
1400		1569	1610	1651	1692	1733	1774	1815	1856	1897	1938	1979	2020	2061	2102	2143	2184	2225
1500		1667	1711	1756	1800	1844	1889	1933	1978	2022	2067	2111	2155	2200	2244	2289	2333	2377
1600		1744	1790	1836	1882	1928	1974	2021	2067	2113	2159	2205	2251	2297	2343	2389	2436	2482
1700		1842	1891	1941	1990	2040	2089	2139	2188	2238	2287	2337	2387	2436	2486	2535	2585	2634
1800		1919	1970	2021	2073	2124	2175	2226	2277	2329	2380	2431	2482	2534	2585	2636	2687	2738
1900		2017	2072	2126	2181	2235	2290	2345	2399	2454	2509	2563	2618	2672	2727	2782	2836	2891
2000		2094	2150	2207	2263	2319	2376	2432	2488	2545	2601	2657	2714	2770	2826	2883	2939	2995
2100		2192	2252	2312	2371	2431	2491	2550	2610	2670	2730	2789	2849	2909	2968	3028	3088	3148
2200		2269	2331	2392	2453	2515	2576	2638	2699	2761	2822	2883	2945	3006	3068	3129	3190	3252
		Flügel mit waagerechten Pfosten geteilt																
2300		2487	2553	2619	2684	2750	2816	2882	2947	3013	3079	3145	3210	3276	3342	3407	3473	3539
2400		2585	2654	2724	2793	2862	2931	3000	3069	3138	3207	3277	3346	3415	3484	3553	3622	3691
2500		2662	2733	2804	2875	2946	3016	3087	3158	3229	3300	3371	3441	3512	3583	3654	3725	3796
2600		2760	2835	2909	2983	3057	3131	3206	3280	3354	3428	3503	3577	3651	3725	3800	3874	3948
2700		2837	2913	2989	3065	3141	3217	3293	3369	3445	3521	3597	3673	3749	3825	3900	3976	4052

Preis in Euro Netto

RAL Farbe - beliebig (nicht anwendbar bei holzähnlichen Farben "Dekor)